A man with a neck brace and a dark jacket with patches, looking upwards against a tiled wall.

**Din syster, Harriet,
var inte bara ytterligare en flicka.**



Skydd av innovationer – mer än patent

- Filmen "The girl with the dragon tattoo" baseras på Stieg Larssons första del i hans berömda trilogi
- Uppfinningen S-CUT, ett handhållet skärverktyg framtaget framförallt för räddningspersonal
- Uppfinnarna Martin Bergstrand och Björn Åhlén
- Patent, varumärke, design och domäner

Immateralrätt

- Patentskydd
- Designskydd
- (• Oregistrerat formskydd)
- Varumärkesskydd
- Domänskydd
- (• Upphovsrätt)

PS. Filmen copyright-skyddad

- åberopar citaträtten

HYNELL

Patentskydd

- Skyddar idé/koncept
 - Max 20 år
 - Förnyas/avgift varje år
 - 1 års prioritet
 - Kostar ca. 50-60 000/land
-
- Nytt (novelty)
 - Teknisk karaktär
 - Uppfinningshöjd (inventive step)

Designskydd

- Skyddar en varas, eller en del av en varas, utseende eller ett ornament, liksom grafiska symboler, dataikoner och typsnitt.
- Ger skydd i max 25 år
- Förnyas mot avgift
- 6 månaders prioritet
- 1 års nyhetsfrist "Grace Period"
- Kostar ca. 10 000 SEK/EU (28 länder)
- Nytt (men får "visas" 1 år)
- Skilja sig tydligt
- Ej funktion

Varumärkesskydd ®

- Skyddar ett varumärke (ordmärke, logotype, utstyrrel m.m.)
 - Registrering kan förnyas/förlängas utan tidsbegränsning
 - Användningstvång för förnyelse
 - Ej krav på absolut nyhet
 - TM är gratis/fritt
 - 6 månaders prioritet
 - Kostar ca 15 000 SEK/EU
-
- Ej förväxlingsbart (i varuklass)
 - Ej deskriptivt
 - Ej funktionsrelaterat (utstyrrel)

Oregistrerat formskydd

- Skyddar en varas utseende
 - Gäller i 3 år från offentliggörandet
 - För produkter med kort livslängd
 - Försvaras civilrättsligt
-
- Ny formgivning

Domännamn

- Skyddar ett **domännamn**,
dvs namnet i en "adress" på internet: www.hynell.se
- Förnyas varje år
- Kostar ca. 1000 SEK/domän

- Globala domäner
.com, .org, .nu, .net
"Fritt" tillgängliga (om ej cybersquatting)
- Landsdomäner
.se, .no, etc
Firma/varumärke har företräde



Skydd S-CUT

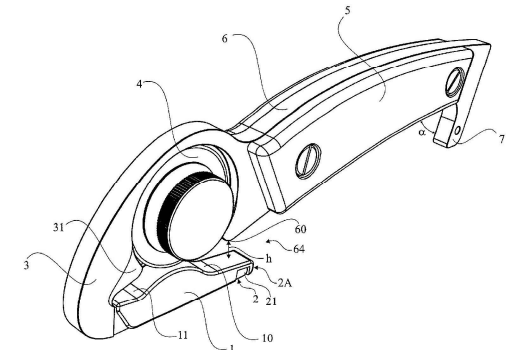
- Designskydd EU (Hel kniv samt del av)
RCD 000428008-001/0003 samt RCD 000847892-0001/0002



(12) United States Patent Bergstrand	(10) Patent No.: (45) Date of Patent:	US 7,624,507 B2 Dec. 1, 2009
(54) HAND-HELD CUTTING DEVICE	5,737,842 A *	4/1998 Freedman 30/280
(75) Inventor: Martin Bergstrand, Karlstad (SE)	5,881,463 A *	3/1999 Casteel et al. 30/280
(73) Assignee: ES Equipment AB, Karlstad (SE)	6,308,421 B1 *	10/2001 Wang 30/178
(*) Notice: Subject to any disclaimer, the term of this patent is extended or adjusted under 35 U.S.C. 154(b) by 423 days.	6,691,416 B2 *	2/2004 Yu Chen 30/294
	2002/0069733 A1 *	6/2002 Allenberg et al. 83/13
	2006/0150426 A1 *	7/2006 Okada 30/287
	2008/0016702 A1 *	1/2008 Domenico 30/294
	2008/0104851 A1 *	8/2008 Roberts 30/289
		* cited by examiner
(21) Appl. No.: 11/618,999		Primary Examiner—Hwei-Siu C Payer
(22) Filed: Jan. 2, 2007		(74) Attorney, Agent, or Firm—Jeffrey S. Melcher, Menelli Denison & Selzer PLLC
(65) Prior Publication Data		(57) ABSTRACT
US 2008/0155838 A1	Jul. 3, 2008	This invention relates to a hand held cutting device comprising a handle (62), a cutting head (63), a cutting element (4) attached to the cutting head (63), and a guiding and supporting element (2) extending from the cutting head (63). The guiding and supporting element (2) and cutting head (63) are arranged to form a protecting periphery (100) such that any part of a cutting edge (4A) of the cutting element (4) does not protrude outside of said periphery. The guiding and supporting element (2) includes a distal portion (2A) arranged to form a feed channel (64) together with a portion (60) of the handle (62) and a support device (1) is arranged on the guiding and supporting element (2). The support device (1) is arranged to interact with the cutting edge (4A) to improve cut ability, wherein the cutting element (4) is arranged to be none rotatably, fixedly attached to the cutting head (63) by means of a locking device (40, 41) that provides for at least three different re-positioning and thereby renewing of the cutting edge (4a).
(51) Int. Cl.	B26B 29/02 (2006.01)	
(52) U.S. Cl.	30/294; 30/280	
(58) Field of Classification Search	30/282, 284, 285, 286, 289, 292, 293, 294	
	See application file for complete search history.	
(56) References Cited	U.S. PATENT DOCUMENTS	
	3,613,241 A *	10/1971 Allen 30/294
	3,673,687 A *	7/1972 Phillips et al. 30/294
	3,748,742 A *	7/1973 Bigler et al. 30/294
	3,839,788 A *	10/1974 Aldis 30/287
	4,157,617 A *	6/1979 Frith 30/294
	4,283,853 A *	8/1981 Fazzini 30/265
	4,813,141 A *	3/1989 Fungler 30/290
	D323,278 S *	1/1992 Zwick D8/98
	5,485,677 A *	1/1996 Seber 30/294
		10 Claims, 7 Drawing Sheets

- Patentskydd i Sverige och i USA
SE 1250598-8 och US 7,624,507

- Domännamn .se, .org, .co.uk, .us, .it och .fr



HYNELL



S-CUT ® - Varumärkesskydd EU
CTM 005317961

Tack för oss!
Hör gärna av er

- Maria Hultgren, designhandläggare
- Peter Kylin, VD och patenthandläggare

www.hynell.se

HYNELL